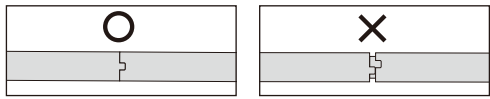


## ■支柱および重り棒に関する注意

●支柱および重り棒の中にはゴムが内蔵されています。支柱同士をゆっくり引っ張ってゴムを軽く伸ばしてから、支柱同士をはめ込んでください。

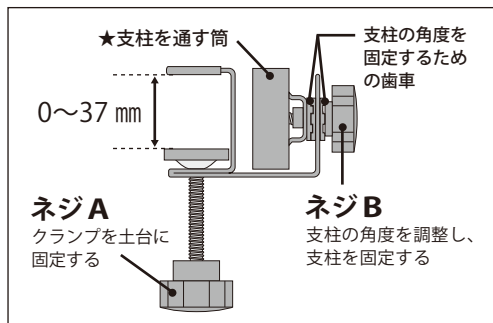


●支柱および重り棒同士の接続部分の凹凸が噛み合うようにはめ込んでください。



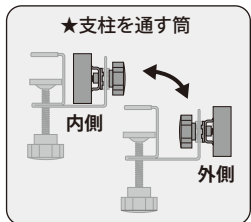
## ■クランプに関する注意

本製品のクランプは、支柱を垂直に保つため、角度調節ができる独自の構造になっています。安全にご利用いただくために、構造をよくご確認ください。

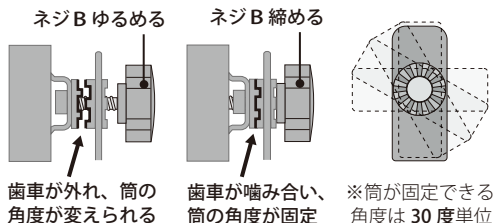


●クランプで挟める土台の厚さは最大37mmまでです。

●支柱を通す筒は、ネジBを外すことで、内側と外側どちらにでも付けられます。用途に合わせて付け替えてください。  
※初期は内側にセットされています



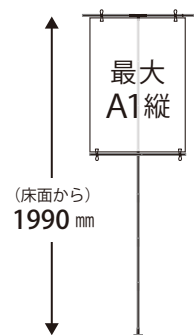
●支柱を通す筒の角度を変える場合は、ネジBで調整してください。筒の角度は歯車により30度単位で固定されます。



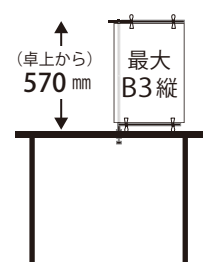
## ■製品仕様

○組み立て時サイズ

▼フロアスタンド時



▼卓上スタンド時



○収納時サイズ：350×110×50mm

○総重量：780g

○材質

支柱・横棒・重り棒：アルミニウム／クランプ：鉄・シリコン樹脂／T字キャップ：ポリプロピレン樹脂／クリップ：スチール／滑止めキャップ：シリコン樹脂

○中国製

## ■ご注意

- 直射日光および高温多湿を避けて保管してください。
- 廃棄する場合はお住まいの自治体の収集方法に従ってください。
- 本製品の仕様、デザインは予告なく変更されることがあります。また、重量などのスペックには誤差が生じる場合があります。
- 本製品は万全を期して製造しておりますが、万一不備な点がございましたら、下記のサポート窓口までご連絡ください。なお、修理、交換等の要否につきましては、弊社が確認の上、判断させていただきます。
- 直射日光および高温多湿を避けて保管してください。
- 廃棄する場合はお住まいの自治体の収集方法に従ってください。
- 本製品の仕様、デザインは予告なく変更されることがあります。また、重量などのスペックには誤差が生じる場合があります。
- 本製品は万全を期して製造しておりますが、万一不備な点がございましたら、下記のサポート窓口までご連絡ください。なお、修理、交換等の要否につきましては、弊社が確認の上、判断させていただきます。

### ubo (ウーボ) サポート窓口

本製品についてのお問い合わせは  
下記メールアドレスをお願いします

**support@ubo-design.com**

※土日祝日に頂いたお問い合わせに関しては、翌営業日以降のご対応になります

公式ホームページ <https://www.ubo-design.com>



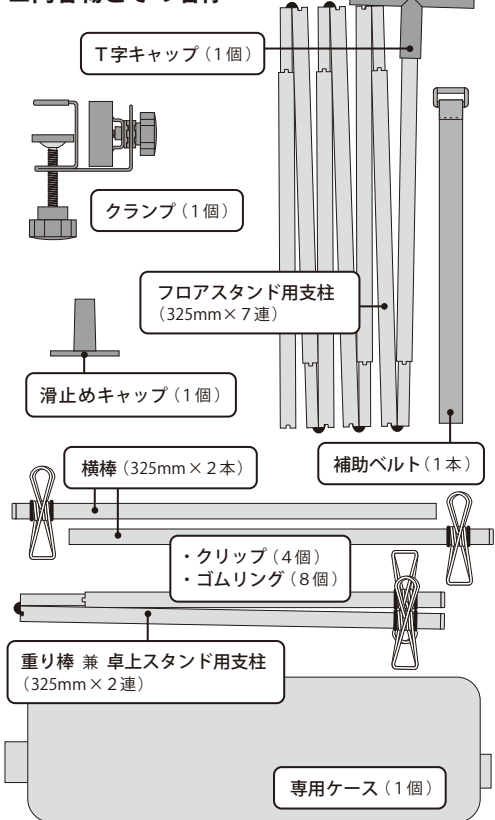
# クランプ式 軽量ポスタースタンド 取扱説明書

この取扱説明書では、本製品の正しい取扱方法を説明しています。ご使用前に本取扱説明書をよくお読みいただき、正しい使用方法をご確認ください。また、本取扱説明書は大切に保管してください。

## ■本製品の特徴

本製品は、クランプで椅子や机などに支柱を固定することで、台座なしでポスターを掲示することができる。軽量・コンパクト・省スペースなポスタースタンドです。部品を組み替えることで、最大A1縦まで掲示可能なフロアスタンドと、最大B3縦まで掲示可能な卓上スタンドの2WAYで使用可能です。

## ■内容物とその名称



## 組立・分解をする前に

### ⚠ 警告 - 必ずお読み下さい -

場合により、ご自身および周囲の方への致傷致死、及び物的損害が発生する可能性のある重要な内容です。

## ■安全上の注意

- 支柱の組立・分解の際には、周囲をよく確認して、支柱や横棒が人や物に当たらないようご注意ください。
  - 支柱内部にはゴムが内蔵されており、ゴムの反動に気をつけながらゆっくりと引っ張って組立・分解をして下さい。
  - 支柱同士の接続部に指を挟まないようご注意ください。
  - 支柱同士やキャップなどの部品同士のはまりが悪く、なかなか入らない、またはなかなか抜けない場合、無理に力を入れると、怪我や破損の原因に繋がります。初回から上記のような状態の場合は、初期不良の可能性がございますので、速やかに本取扱説明書裏面のサポート窓口までご連絡ください。
  - 支柱の転倒にはくれぐれもご注意ください。特にパイプ椅子に支柱を取り付ける場合、必ず下部を補助ベルトで椅子に固定してください。
  - 本製品はポスター等の軽量のシート状のものを掲示する用途のみで使用ください。
- ※上記記載内容以外にも、本製品の使用によって起こりうる事故にはくれぐれもご注意ください。ご使用者様の不注意及び不適切な使用方法による事故はご使用者様の責任にてご対応いただきます。

### 同人誌即売会で使用する場合の注意

ポスターがお隣のスペースや通路にはみ出さないよう支柱を取り付ける位置には十分配慮下さい。

▼フロアスタンド時

▼卓上スタンド時

ポスターサイズによる  
設営時の横幅目安

(900mm) (900mm)

■組立・分解方法

安全のため、以下の手順に従って組立・分解を行ってください。  
QRコードから組立・分解の動画もご確認ください。



組立・分解動画

※分解するときは下記組立の逆の手順で分解してください

◇パイプ椅子に取り付ける場合

**内** ★支柱を通す筒  
内側

T字キャップ  
横棒

▼クランプを取り付ける位置

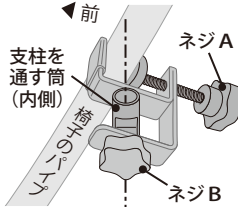
椅子の背もたれのすぐ下、左右のパイプのどちらか

フロアスタンド用支柱  
クランプ  
ネジA  
ネジB  
補助ベルト  
滑止めキャップ

**注** パイプ椅子に取り付ける場合は、転倒防止のため必ず下部を補助ベルトで留めて下さい。

1 椅子のパイプにクランプを固定し、支柱を通す筒を垂直に調整する

- ① ネジAを締めて、椅子のパイプに固定する
- ② ネジBで、支柱を通す筒が地面に対して垂直になるように調整し、歯車を噛み合わせて、軽く締めておく



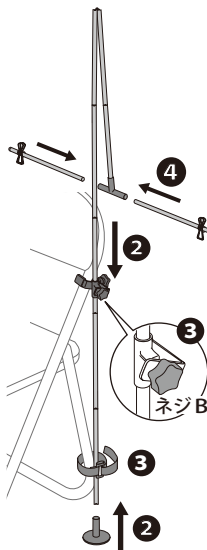
POINT

※ネジBは筒角度の調整と支柱の固定の両方の役目をしているため、支柱をセットした後、最後に強く締めます

2 右図のように支柱を筒に通した後に滑止めキャップをつける

POINT

支柱が長くて扱いにくい場合は、右図のように途中で折った状態で作業すると扱いやすくなります



3 ネジBを最後までしっかり締める

その後、補助ベルトで支柱を椅子に固定する

4 T字キャップに横棒を差し込み支柱を全て組み立てる

5 ポスターを吊るし、重り棒をつけて **完成**

◇長机に取り付ける場合

▼フロアスタンド設置イメージ

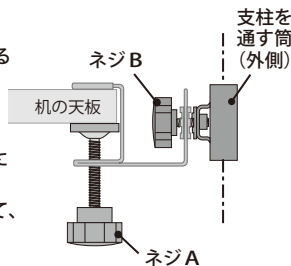
T字キャップ  
横棒  
フロアスタンド用支柱  
クランプ  
滑止めキャップ

**外** ★支柱を通す筒  
外側

**注** 補助ベルトなしでの使用となりますので支柱に強い力が加わると転倒の危険があります。使用の際は十分ご注意ください。

1 机の天板にクランプを固定し、支柱を通す筒を垂直に調整する

- ① ネジAを締めて、机の天板に固定する
- ② ネジBで、支柱を通す筒が地面に対して垂直になるように調整し、歯車を噛み合わせて、軽く締めておく



以下パイプ椅子への取り付けの手順  
2～5と同様に組み立てる

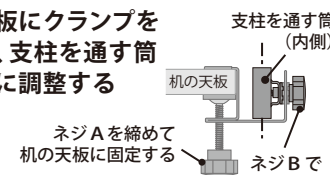
▼卓上スタンド設置イメージ

卓上スタンド用支柱(重り棒)  
T字キャップ  
横棒  
クランプ  
ネジA  
ネジB

**内** ★支柱を通す筒  
内側

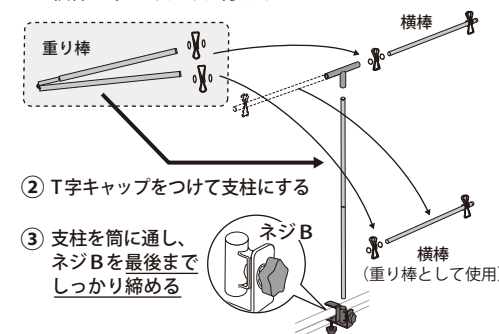
★重り棒を支柱として使用します

1 机の天板にクランプを固定し、支柱を通す筒を垂直に調整する



2 下図のように部品を付け替え、組み立てる

- ① 重り棒からゴムリングとクリップを外し、横棒2本にそれぞれ付ける



3 ポスターを吊るし、重り棒として横棒をつけて **完成**